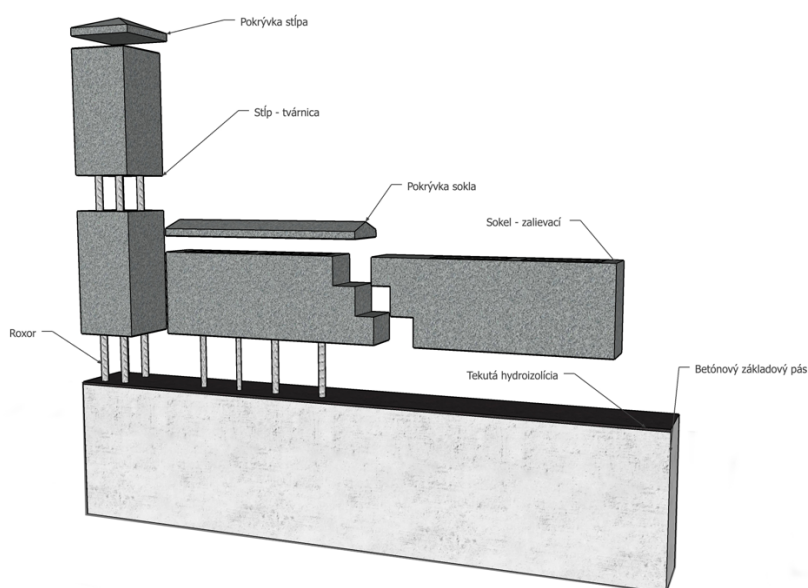


Betónové uličné oplotenia – LUNA-PLOTY

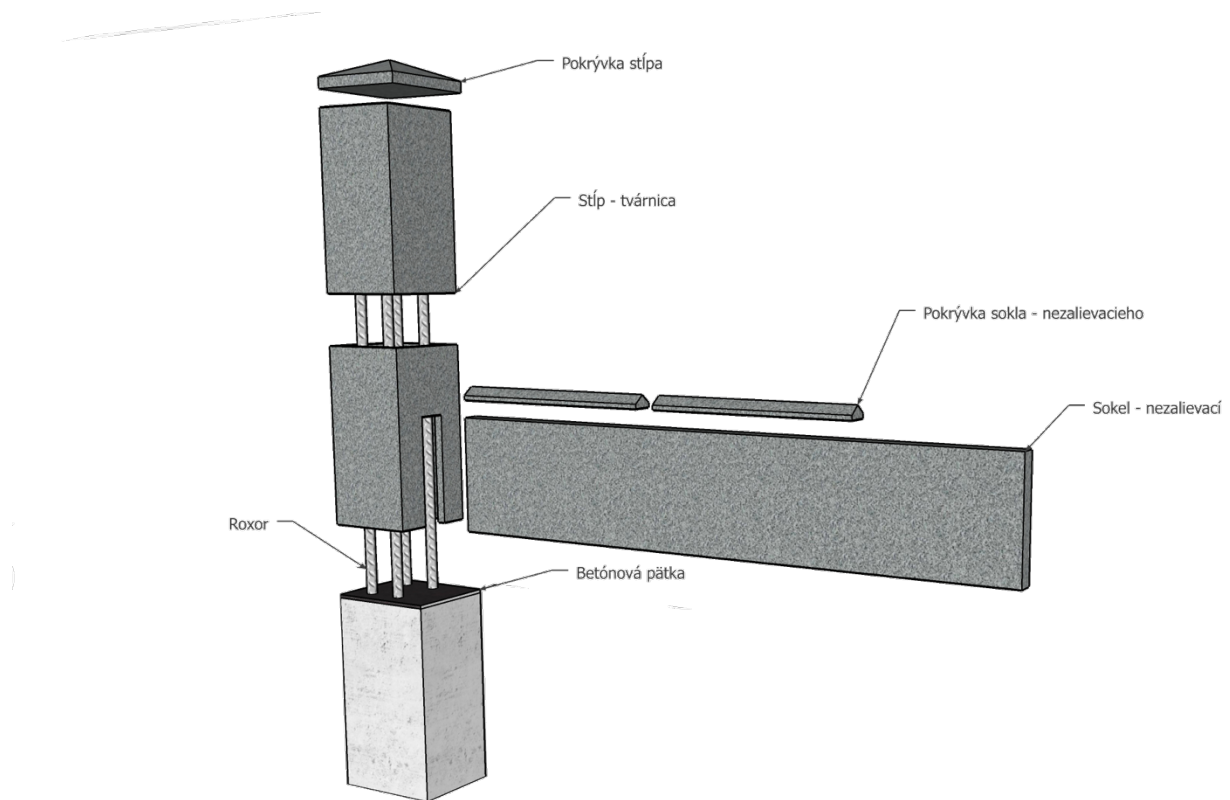
Okrasné betónové (uličné) oplotenie sa skladá z **betónových tvárnic**.

Okrasné uličné oplotenie môže byť :

a. **Základové** – ako sokel použijeme okrasné tvárnice, ktoré sa zalievajú betónom. Pri zhotovení okrasného uličného oplotenia – základového je potrebné po celej dĺžke oplotenia zhotoviť **súvislý betónový (základový) pás**. Okrasné betónové tvárnice sú previazané so základovým pásom roxorom, následne sú zaliate betónovou zmesou. Viditeľné spoje sú upravené tzv. špárovaním.



- b. **Bez-základové** – ako sokel použijeme obojstranne vzorovanú betónovú platňu. Jedná sa o ekonomickú verziu, nakoľko nie je potrebné realizovať súvislý betónový (základový) pás, stačia betónové pätky pod stĺpom. Stĺpy sú previazané s pätkou roxorom, následne sú zaliate betónovou zmesou. Platňa je zasunutá do výrezu v stĺpe (výrez sa zväčša realizuje pri samotnej montáži), spoje sú upravené tzv. špárovaním.



Rozmery jednotlivých tvárnic sú rozdielne, podľa Vami vybraného vzoru oplatenia.

Všetky výrobky spoločnosti LUNA-PLOTY, s.r.o majú potrebné certifikáty a skúšky pevnosti.